

Enkla och stilrena karminklädnader



## Modernisering med takskjutportar

Många möjligheter för alla inbyggnadssituationer





# Modernisera med Hörmann

Allt från samma leverantör

När man moderniserar eller renoverar garaget byter man ofta ut vippporten mot en taksjutport. För de flesta inbyggnadssituationer har Hörmann flexibla och snygga lösningar, inte minst tack vare de prisvärda standarstorlekarna med kort leveranstid. På kommande sidor får du en överblick över möjligheterna.

## Standardinbyggnad bakom öppningen

I idealfallet har garaget redan minst 100 mm fritt utrymme inom överstyckets område (minst 115 mm vid portar med maskineri) och 90 mm sidoutrymme. Takskjutporten kan då monteras bakom öppningen. Valvets insida ger en stabil montering. Det går att skruva fast karmen direkt i väggen bakom öppningen.

Hörmanns takskjutportar levereras med allt monteringsmaterial som behövs för denna inbyggnadssituation.



## Inbyggnad bakom öppningen, tegel/inklädning som sidoutrymme ( $\geq 90$ mm)

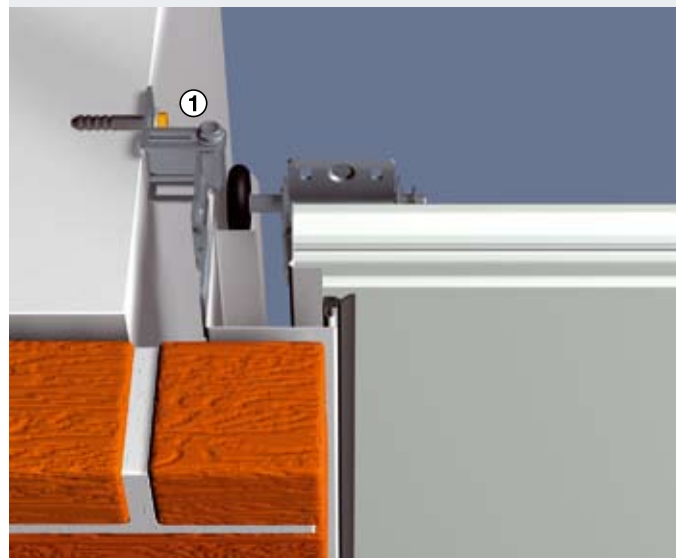
### Inbyggnadssituation

Överstycket och sidoutrymmet är tegelförsedda. Det går inte att montera takskjutportens karm på tegel.



### Lösning

Takskjutportens karm monteras med specialfästen ① i garagets sidovägg. Valvets insida förblir intakt.



### Alla fördelar på en bild

- Inga extra stödkonstruktioner behövs, man sparar tid och kostnader vid monteringen.
- Specialfästena har flexibel inställning som kompenserar för ojämnheter i väggen, så att karmen enkelt kan monteras i sidoväggarna, oberoende av inbyggnadssituationen.
- Passar till alla garagetakskjutportar från Hörmann.

## Inbyggnad bakom öppningen, vid litet sidoutrymme (< 90 mm)

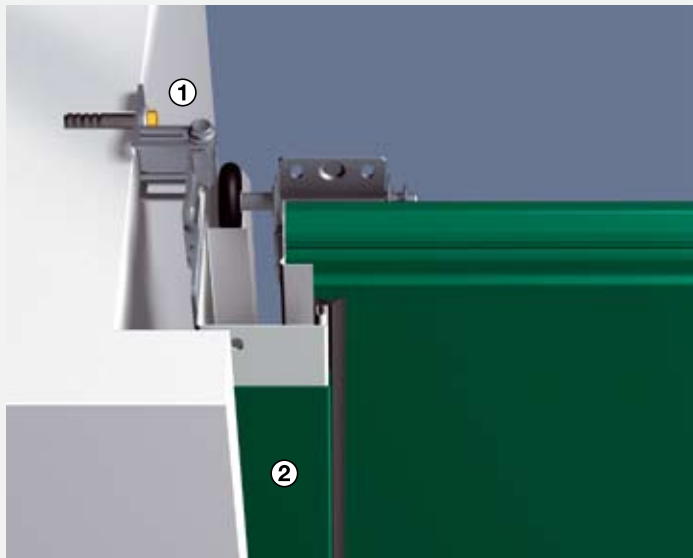
### Inbyggnadssituation

Garaget har inte tillräckligt överstycks- och sidoutrymme för en standardinbyggnad.



### Lösning

Takskjutportens karm monteras med specialfästen ① i sidoväggarna. Den synliga delen av karmen anpassas till portbladets färgton och yta med en karmbeklädnad ② som tillval. Valvets insida förblir intakt.



### Alla fördelar på en bild

- Takskjutportarna kan monteras i flera prisvärda standard- och moderniseringsstorlekar.
- Inga extra stödkonstruktioner behövs, man sparar tid och kostnader vid monteringen.
- Specialfästena har flexibel inställning som kompenserar för ojämnheter i väggen, så att karmen enkelt kan monteras i sidoväggarna, oberoende av inbyggnadssituationen.
- Karmbeklädnaden kan beställas i alla ytstrukturer och färger för att matcha portbladet, vilket ger hela porten ett harmoniskt intryck.

## Inbyggnad i öppningen, direkt i sidovägg

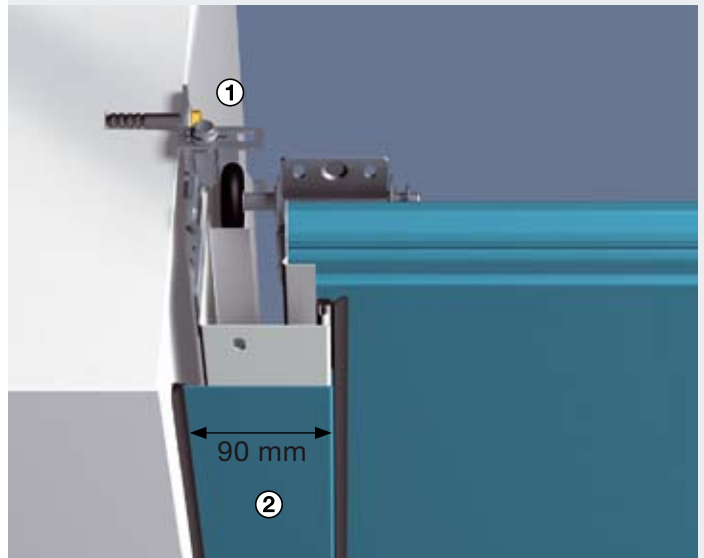
### Inbyggnadssituation

Garaget har släta väggar utan sidoutrymme.



### Lösning

Takskjutporten beställs måttanpassad till portöppningen. Den fästs i sidoväggen med specialfästen ①. Karmbeklädnaden ② med 90 mm bredd som finns som tillval täcker sidokarmen och monteringshålen. En konstant elastisk fog tätar mellanrummet mellan sidoväggen och karmbeklädnaden.



### Alla fördelar på en bild

- Inga extra stödkonstruktioner behövs, man sparar tid och kostnader vid monteringen.
- Specialfästena har flexibel inställning som kompenserar för ojämnheter i väggen, så att karmen enkelt kan monteras i sidoväggarna, oberoende av inbyggnadssituationen.
- Karmbeklädnaden kan beställas i alla ytstrukturer och färger för att matcha portbladet, vilket ger hela porten ett harmoniskt intryck.

## Inbyggnad i öppningen, med mellanrum mot väggen

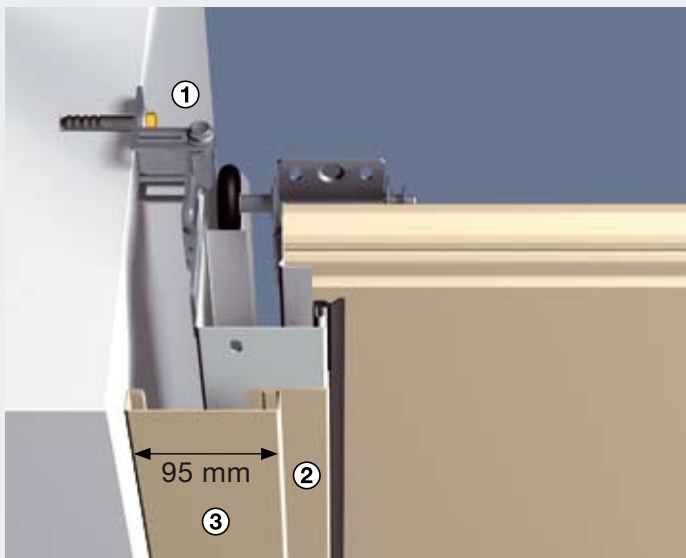
### Inbyggnadssituation

Garaget har släta väggar utan sidoutrymmen.



### Lösning

I öppningen kan man montera en port i standard- eller moderniseringsstorlek. Karmen fästs med specialfästen ① i sidoväggen. Resterande mellanrum mellan sidoväggen och portens karm (max. 35 mm) täcks av täckram-setet ③. Den synliga delen av taksjutportens karm anpassas till portbladets och täckramens färg och ytskikt med karmbeklädnader ② (bredd 55 mm) som tillval.



### Alla fördelar på en bild

- Taksjutportarna kan monteras i flera prisvärda standard- och moderniseringsstorlekar.
- Specialfästena har flexibel inställning som kompenserar för ojämnheter i väggen, så att karmen enkelt kan monteras i sidoväggarna, oberoende av inbyggnadssituationen.
- Flexibel övertäckning av mellanrummet mellan karmen och garageväggen med optimal tillpassning på plats.
- Täckramen och karmbeklädnaden kan beställas i alla ytstrukturer och färger för att matcha portbladet, vilket ger hela porten ett harmoniskt intryck.
- Hela täckram-setet levereras komplett som byggsats med skydd, ändkåpor och fästmaterial.

## Portutförande för inbyggnad framför öppningen vid prefabricerade garage i betong

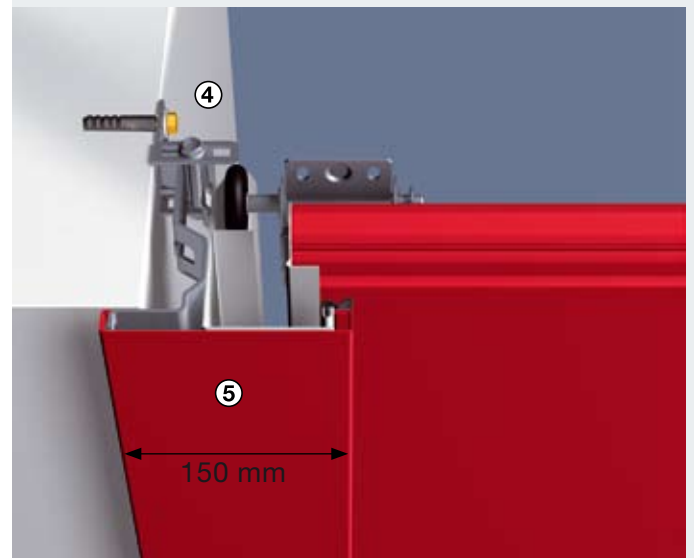
### Inbyggnadssituation

Prefabricerade betonggarage har en konisk öppning, eventuellt även med koniska sidoutrymmen.



### Lösning

Den speciella portkarmen med förmonterade specialfästen ④ och karminklädnader ⑤ fästs på sidoväggen eller de koniska sidoutrymmena. Den breda karminklädnaden ⑤ täcker då mellanrummet mellan karmen och öppningen.



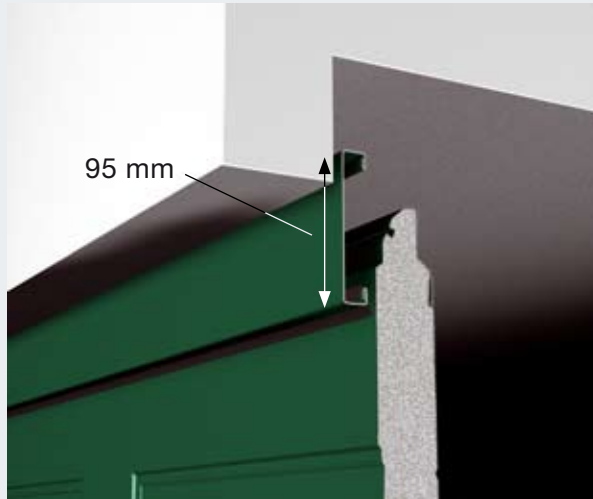
### Alla fördelar på en bild

- Speciellt för prefabricerade garage i betong.
- Snabb montering på plats tack vare förmonterade sidodelar.
- Specialfästena har flexibel inställning som kompenserar för ojämnheter i väggen, så att karmen enkelt kan monteras i sidoväggarna, oberoende av inbyggnadssituationen.
- En snygg, harmonisk övergång mellan karm och vägg, likadan som porten.
- Woodgrain-yta – finns i alla färger.

För området vid taksjutportens överstycke har Hörmann olika dekorativa möjligheter att täcka mellanrummet mellan karmen och överstycket.

#### **Inbyggnad bakom öppningen med litet överstycke**

Överstyckets ytskikt har som standard samma utseende som portbladet.



#### **Inbyggnad i öppningen med mellanrum mot taket**

Mellanrummet mellan taket och överstycket täcks snyggt med täckram-setet.



#### **Inbyggnad i öppningen med större mellanrum mot taket**

Ett isolerat lamellparti med samma utseende täcker mellanrummet mot taket och överstycket.



#### **Inbyggnad framför öppningen vid prefabricerade garage i betong**

Det extra breda överstycket speciellt för denna inbyggnad täcker snyggt området ovanför öppningen.



## En harmonisk avslutning

### Måttanpassad överstycksanslutning

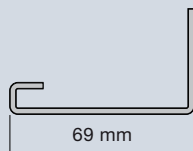
Överstycket till Hörmann taksjutportar – alltid likadant som porten.  
För speciella monteringsvillkor finns individuella lösningar för en port med harmoniskt utseende.

## Tillbehör



### Set för renoveringspartier

Renoveringspartierna täcker trasiga murkanter i överstycket och valvet på ett snyggt sätt. Levereras i set om 3 partier (längd/ parti 3 m) som matchar portar med alla ytskikt och färger.

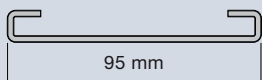


69 mm



### Täckram-set

Detta set består av skydd, ändkåpor och fästmaterial. Det täcker mellanrummet mot garageväggen (max. 35 mm) flexibelt. Setet kan beställas i alla typer av ytskikt och färger, så att det passar till portbladet.

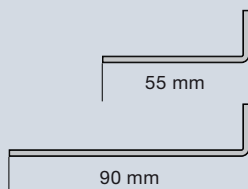


95 mm



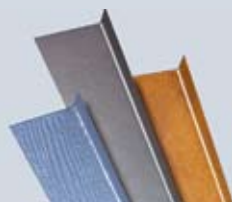
### Karmbeklädnad

Den synliga delen av karmen anpassas vackert till portbladets färg och ytskikt med karmbeklädnaden (bredd 55 eller 90 mm).



55 mm

90 mm



### Samma utseende

Hos Hörmann hittar du set för renoveringspartier, täckram-set och karmbeklädnader som matchar portar i alla färger och ytskikt.



## Det flexibla specialfästet

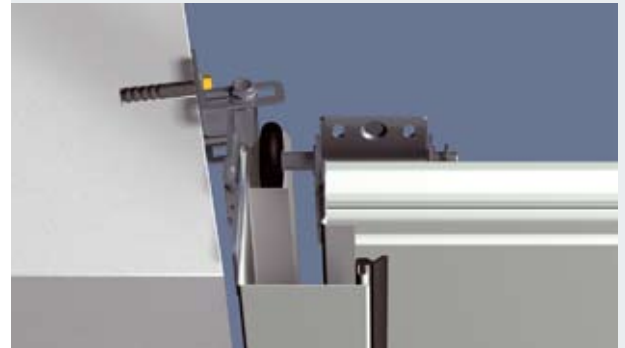


160 - 180 mm

Minimalt väggavstånd



Maximalt väggavstånd (35 mm)



Sned och ojämn sidovägg

## Universellt karmfäste

Med specialfästet från Hörmann fäster man taksjutportens karm på garagets sidovägg. Ojämnheter i väggen utjämnas och valvets insida förblir intakt.

## Hörmann - kvalitet utan kompromisser



Hörmann KG Amshausen



Hörmann KG Antriebstechnik



Hörmann KG Brandis



Hörmann KG Brockhagen



Hörmann KG Dissen



Hörmann KG Eckelhausen



Hörmann KG Freisen



Hörmann KG Ichtershagen



Hörmann KG Werne



Hörmann Genk NV, Belgien



Hörmann Alkmaar B.V., Nederländerna



Hörmann Legnica Sp. z o.o., Polen



Hörmann Beijing, Kina



Hörmann Tianjin, Kina



Hörmann LLC, Montgomery IL, USA



Hörmann Flexon, Leetsdale PA, USA

Hörmann erbjuder ett komplett sortiment av byggprodukter från egna fabriker. Vi har ett nätverk av försäljnings- och serviceföretag över hela Europa och vi har även etablerat oss i USA och Kina. Detta gör oss till en stark och pålitlig internationell partner för byggprodukter av högsta klass. Vi står för "Kvalitet utan kompromisser".

**GARAGEPORTAR**

**MASKINERIER**

**INDUSTRIPORTAR**

**LASTNINGSTEKNIK**

**DÖRRAR**

**KARMAR**

Hörmann Svenska AB, Box 1206, S-701 12 Örebro

**Officiell samarbetspartner till Svenska Fotbollförbundet**

